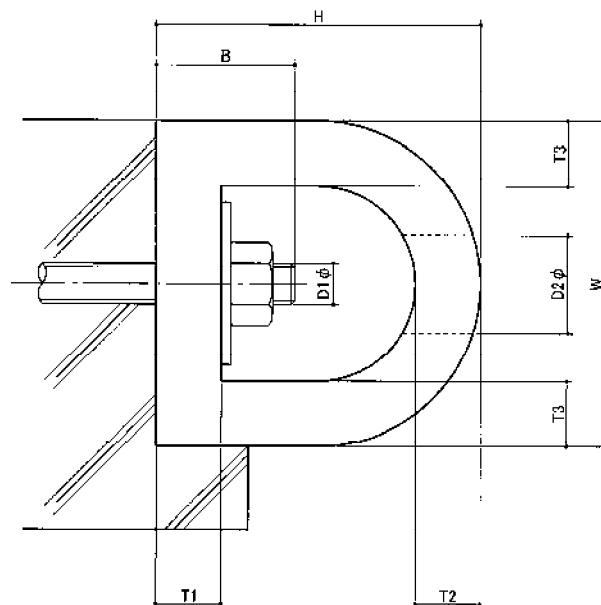


# カーストッパーDタイプ



SBR70°

- 穴加工は指示によりあけます。
- プレートとボルト、ナットは別途ご用意ください。

サイズ表

	H	W	T1・2・3	D1	D2	B
D-5050	50	50	10	6	25	20以上
D-7070	70	70	12	13	30	30以上
D-1010	100	100	17	15	40	40以上
D-1315	130	150	20	15	40	45以上

在庫数はお問合せください

記載内容については予告なく変更、廃止する場合がございますのでご了承ください