

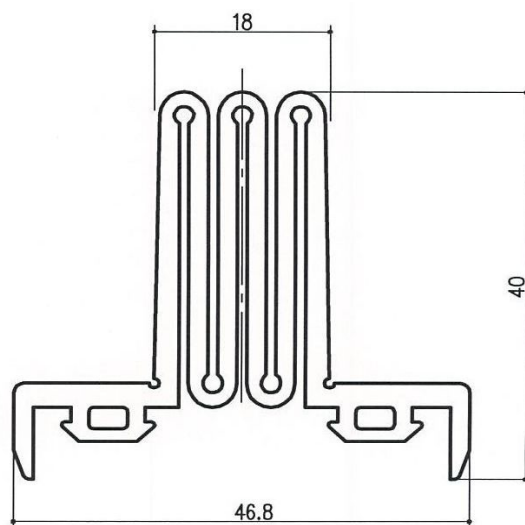
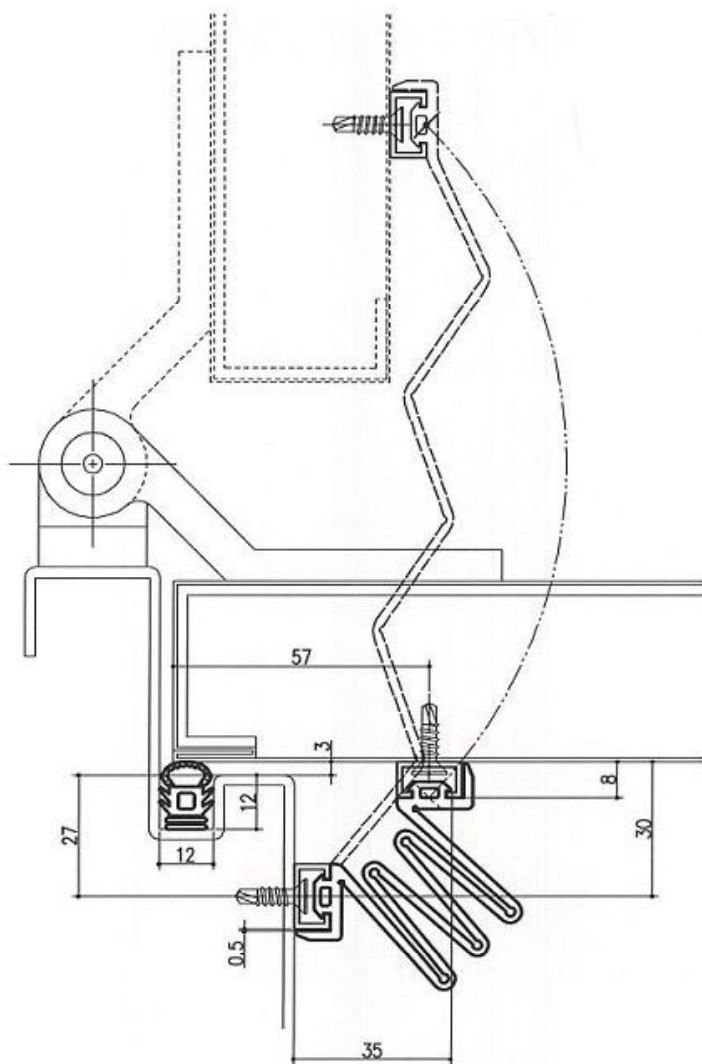
GV-3416(本体)

EPDM-S 70° 黒 定尺 L=1500

YHA-01 取付金物

アルミ型材 定尺 L=1500(2本使用)

※本体1本に対して
通常 取付金物は2本使用



本体

